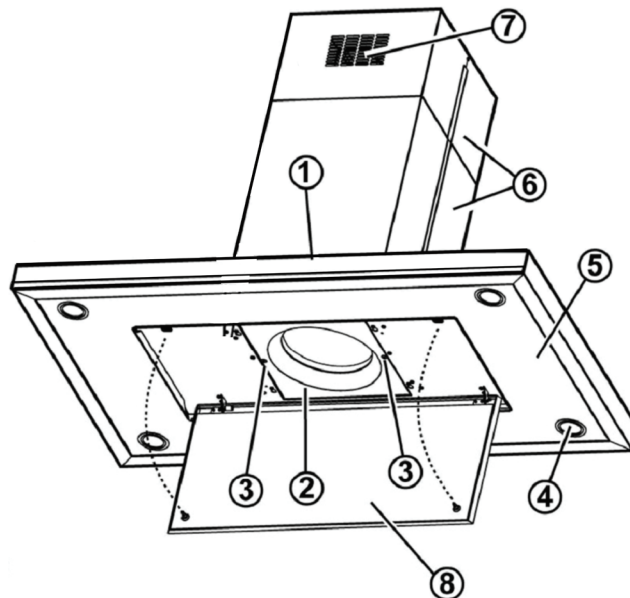


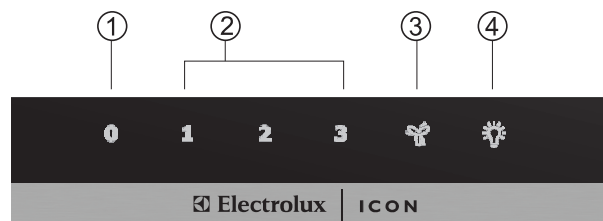
## 6 Descrição do Aparelho

### CONHECENDO A SUA COIFA



- |                                 |                           |
|---------------------------------|---------------------------|
| 1 Painel de Controle            | 5 Proteção contra Vapores |
| 2 Filtro Antigordura            | 6 Chaminé                 |
| 3 Puxador do Filtro Antigordura | 7 Saída de Ar             |
| 4 Lâmpadas Halógenas            | 8 Painel                  |

### PAINEL DE CONTROLE



- 1 Tecla para Desligar o Motor
- 2 Teclas de Seleção de Velocidade do Motor
- 3 Tecla de Seleção de Velocidade Intensiva
- 4 Tecla Liga/Desliga Lâmpadas